

HC2A-AW & HC2A-AW-USB



特長

- 優れた精度、再現性、長期安定性
- HC2 または USB-A コネクタを使用可能

アプリケーション

- 食品産業
- 製薬業界
- 化学薬品工業
- 化粧品業界

小型でポータブル性に優れた水分活性測定プローブ

新型の HC2A-AW は、前モデル HC2-AW より自己発熱特性を改善した新しいエレクトロニクス機構を搭載しています。HC2A-AW は、UART コネクタを介して HygroLab と接続でき、USB コネクタを介して HygroSoft ソフトウェアと組み合わせて PC に直接接続することが可能です。（水分活性機能が解放された HygroSoft ソフトウェアは別売りです。）

Sensor HYGROMER WA-1

- 優れた精度、再現性（最大 ± 0.008 aw）
- 優れた長期安定性（清浄な空気下 $<1\%$ RH / 年）

Compability

- HC2A-AW は、HygroLab との組み合わせが最適です
- HC2A-AW-USB は、HygroSoft との組み合わせが最適です

Smart Electronic

- AirChip3000 を採用
- 消費電力が少ないため、自己発熱を抑えられるため全体的な精度が向上
- 調整データを保存し、再調整なしでプローブを交換可能

Stable Housing

- アルミニウム、ABS、ステンレスなどの堅牢な素材を使用
- ライトリング・インジケータ

HC2A-AW-USB with USB cable



HC2A-AW








HC2A-AW and WP-40

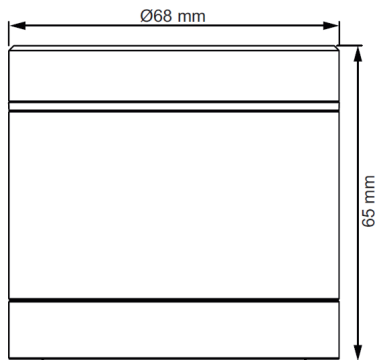
ACCESSORIES

サンプルホルダーとサンプルコンテナ

サンプルホルダーとサンプルコンテナは、優れた保持力と温度安定性を実現します。WP-40TH は、ウォーターバスに取り付けることができます。使い捨てのサンプルコンテナは、適切なサンプル量を確実にサンプルホルダーにセットすることができ、ホルダーがサンプルに直接触れることを防ぐことができ、汚れやクロスコンタミネーションを防止します。また、サンプルコンテナはサンプルの収集と保管に便利です。

オーダーコード	WP-14-S	WP-40	WP-40TH	PS-14	PS-40
					
タイプ	サンプルホルダー			サンプルコンテナ	
対応	PS-14	PS-14 / PS-40		WP-14-S / WP-40 / WP-40TH	WP-40 / WP-40TH
高さ	14 mm	40 mm		14 mm	40 mm
材質	V2A steel		Brass, nickel-plated		
重量	350 g	1250 g	1550 g	100 pc	100 pc

技術仕様



センサー	HYGROMER WA-1
精度@ 23 ± 5 °C	± 0.008 aw / 0.8 %RH / ± 0.1 K
動作環境	-40...85 °C
保管環境	-40...85 °C / 0...100 %RH * 結露無きこと
電源電圧	3.3 ... 5 V
ステータスライト	有
長期安定性	< 1 %RH / 年 (通常の使用環境下)
AwQuick モード	有
ディスプレイ	なし
ボタン	タッチボタン
コネクタ	HC2A-AW: HC2 コネクタ HC2A-AW-USB: USB-A コネクタ
ケーブル長	HC2A-AW: 1 m HC2A-AW-USB: 3 m
HygroSoft 互換	HC2A-AW: 有 (AC3001 使用) HC2A-AW-USB: 有
HygroLab 互換	HC2A-AW: 有 HC2A-AW-USB: なし
寸法	Ø68 x 65 mm
材質	アルミニウム, ステンレススチール
重量	540 g
CE マーク	CE 2014/30/EU
IP 保護	IP65

日本総発売元

PSTジャパン株式会社

本社 東京都武蔵野市中町1-19-18 武蔵野センタービル 〒180-0006

TEL : 0422-50-2600 FAX : 0422-52-1700

大阪 大阪府吹田市豊津町11-34 第10マイダビル 〒564-0051

営業所 TEL : 06-6378-2600 FAX : 06-6330-1702

e-mail : jp.info@processSensing.com

www.processSensing.co.jp

代理店

